

## Eris 4 XS-S

NAME	QUANTITY	MATERIAL	LL LENGTH	WIRE LENGTH
A1	2	7000-060	174,6	709,6
A2	2	7000-060	167,4	702,4
A3	2	7000-060	170,4	705,4
<b>AU1</b>	<b>2</b>	<b>Vectraline 16330</b>	<b>535,4</b>	
A4	2	7000-060	173,6	703,0
A5	2	7000-060	166,8	696,2
A6	2	7000-060	170,4	699,8
<b>AU2</b>	<b>2</b>	<b>Vectraline 16330</b>	<b>529,8</b>	
A7	2	7000-060	173,6	696,6
A8	2	7000-060	165,4	688,4
A9	2	7000-060	165,4	688,4
<b>AU3</b>	<b>2</b>	<b>Vectraline 16330</b>	<b>523,4</b>	
A10	2	7000-060	99,4	678,4
A11	2	7000-060	88,0	667,0
AO	2	7000-060	83,2	
A12	2	7000-060	78,4	657,4
A13	2	7000-060	71,4	650,4
AO	2	7000-060	83,2	
<b>AU4</b>	<b>2</b>	<b>Vectraline 16330</b>	<b>496,6</b>	

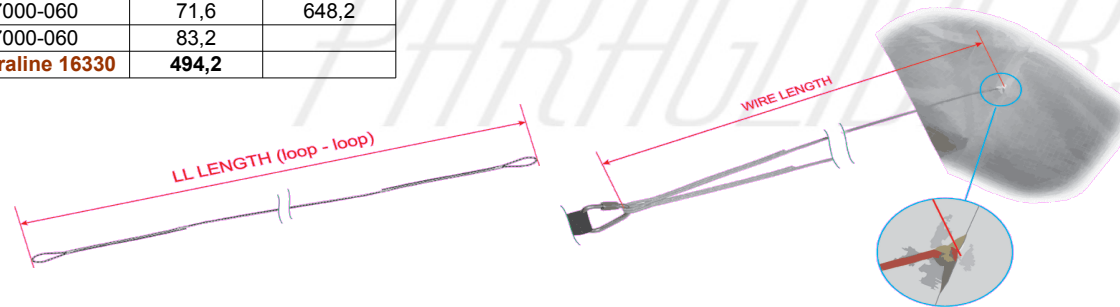
B1	2	7000-060	174,4	705,2
B2	2	7000-060	167,2	698,0
B3	2	7000-060	170,4	701,2
<b>BU1</b>	<b>2</b>	<b>Vectraline 16330</b>	<b>531,2</b>	
B4	2	7000-060	173,6	698,8
B5	2	7000-060	167,0	692,2
B6	2	7000-060	170,8	696,0
<b>BU2</b>	<b>2</b>	<b>Vectraline 16330</b>	<b>525,6</b>	
B7	2	7000-060	173,2	693,0
B8	2	7000-060	165,2	685,0
B9	2	7000-060	165,4	685,2
<b>BU3</b>	<b>2</b>	<b>Vectraline 16330</b>	<b>520,2</b>	
B10	2	7000-060	98,6	675,2
B11	2	7000-060	87,8	664,4
BO	2	7000-060	83,2	
B12	2	7000-060	78,6	655,2
B13	2	7000-060	71,6	648,2
BO	2	7000-060	83,2	
<b>BU4</b>	<b>2</b>	<b>Vectraline 16330</b>	<b>494,2</b>	

NAME	QUANTITY	MATERIAL	LL LENGTH	WIRE LENGTH
C1	2	7000-060	174,6	713,8
C2	2	7000-060	167,2	706,4
C3	2	7000-060	170,4	709,6
<b>CU1</b>	<b>2</b>	<b>Vectraline 16330</b>	<b>539,6</b>	
C4	2	7000-060	173,8	707,2
C5	2	7000-060	167,0	700,4
C6	2	7000-060	170,6	704,0
<b>CU2</b>	<b>2</b>	<b>Vectraline 16330</b>	<b>533,8</b>	
C7	2	7000-060	173,6	700,6
C8	2	7000-060	165,4	692,4
C9	2	7000-060	165,2	692,2
<b>CU3</b>	<b>2</b>	<b>Vectraline 16330</b>	<b>527,4</b>	
C10	2	7000-060	99,4	680,6
C11	2	7000-060	88,2	669,4
CO	2	7000-060	83,2	
C12	2	7000-060	78,4	659,6
C13	2	7000-060	70,4	651,6
CO	2	7000-060	83,2	
<b>CU4</b>	<b>2</b>	<b>Vectraline 16330</b>	<b>498,8</b>	

A14	2	7000-060	82,4	631,6
A15	2	7000-060	74,6	623,8
B14	2	7000-060	81,0	630,2
C14	2	7000-060	86,0	635,2
SO	2	7000-060	183,4	
SA	2	7000-060	67,8	617,0
SB	2	7000-060	66,8	616,0
SC	2	7000-060	70,0	619,2
SO	2	7000-060	183,4	
<b>SU</b>	<b>2</b>	<b>Vectraline 16330</b>	<b>366,6</b>	

NAME	QUANTITY	MATERIAL	LL LENGTH	WIRE LENGTH
F1	2	7000-060	159,0	774,2
F2	2	7000-060	142,2	757,4
FO1	2	7000-060	137,8	
F3	2	7000-060	131,2	746,4
F4	2	7000-060	125,8	741,0
FO1	2	7000-060	137,8	
FOU	2	<b>7000-080</b>	239,8	
F5	2	7000-060	134,2	733,6
F6	2	7000-060	123,8	723,2
FO2	2	7000-060	122,0	
F7	2	7000-060	118,8	718,2
F8	2	7000-060	118,4	717,8
FO2	2	7000-060	122,0	
FOU	2	<b>7000-080</b>	239,8	
F9	2	7000-060	126,6	712,4
F10	2	7000-060	114,4	700,2
FO3	2	7000-060	108,4	
F11	2	7000-060	104,8	690,6
F12	2	7000-060	96,8	682,6
F13	2	7000-060	92,6	678,4
FO3	2	7000-060	108,4	
FOU	2	<b>7000-080</b>	239,8	
<b>FU</b>	<b>2</b>	<b>7850-200</b>	<b>239,8</b>	

- 1) Before checking the wire length, pre-tension the line by the load of 22 kilograms for about 3 seconds per each line.
- 2) Always measure the wire length only when the line is tensioned by 5 kilograms.
- 3) If you need to cut the new line, the line has to be stabilized by the tension of 22 kilograms and only then could be cut under the tension of 5 kilograms.



## Eris 4 S

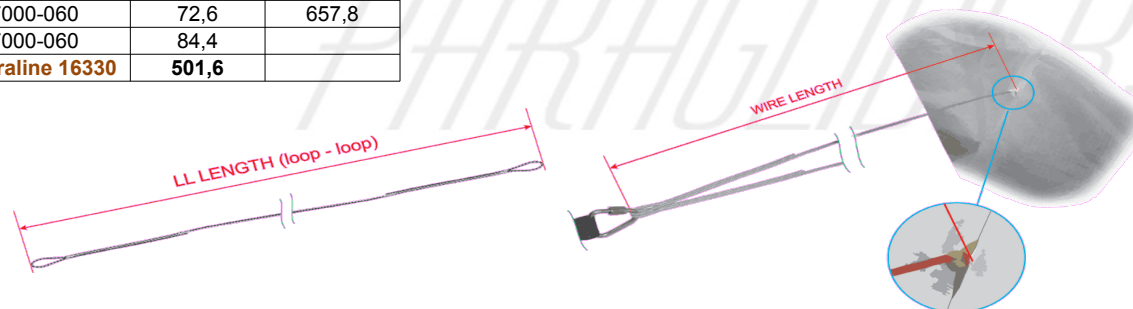
NAME	QUANTITY	MATERIAL	LL LENGTH	WIRE LENGTH
A1	2	7000-060	177,2	720,2
A2	2	7000-060	169,8	712,8
A3	2	7000-060	173,0	716,0
<b>AU1</b>	<b>2</b>	<b>Vectraline 16330</b>	<b>543,4</b>	
A4	2	7000-060	176,2	713,6
A5	2	7000-060	169,4	706,8
A6	2	7000-060	173,0	710,4
<b>AU2</b>	<b>2</b>	<b>Vectraline 16330</b>	<b>537,8</b>	
A7	2	7000-060	176,2	707,2
A8	2	7000-060	167,8	698,8
A9	2	7000-060	167,6	698,6
<b>AU3</b>	<b>2</b>	<b>Vectraline 16330</b>	<b>531,4</b>	
A10	2	7000-060	101,0	688,4
A11	2	7000-060	89,4	676,8
AO	2	7000-060	84,4	
A12	2	7000-060	79,6	667,0
A13	2	7000-060	72,4	659,8
AO	2	7000-060	84,4	
<b>AU4</b>	<b>2</b>	<b>Vectraline 16330</b>	<b>503,8</b>	

B1	2	7000-060	177,2	715,8
B2	2	7000-060	169,8	708,4
B3	2	7000-060	173,0	711,6
<b>BU1</b>	<b>2</b>	<b>Vectraline 16330</b>	<b>539,0</b>	
B4	2	7000-060	176,0	709,2
B5	2	7000-060	169,4	702,6
B6	2	7000-060	173,2	706,4
<b>BU2</b>	<b>2</b>	<b>Vectraline 16330</b>	<b>533,6</b>	
B7	2	7000-060	175,8	703,4
B8	2	7000-060	167,8	695,4
B9	2	7000-060	167,8	695,4
<b>BU3</b>	<b>2</b>	<b>Vectraline 16330</b>	<b>528,0</b>	
B10	2	7000-060	100,2	685,4
B11	2	7000-060	89,2	674,4
BO	2	7000-060	84,4	
B12	2	7000-060	79,8	665,0
B13	2	7000-060	72,6	657,8
BO	2	7000-060	84,4	
<b>BU4</b>	<b>2</b>	<b>Vectraline 16330</b>	<b>501,6</b>	

NAME	QUANTITY	MATERIAL	LL LENGTH	WIRE LENGTH
C1	2	7000-060	177,2	724,4
C2	2	7000-060	169,8	717,0
C3	2	7000-060	173,0	720,2
<b>CU1</b>	<b>2</b>	<b>Vectraline 16330</b>	<b>547,6</b>	
C4	2	7000-060	176,2	717,8
C5	2	7000-060	169,4	711,0
C6	2	7000-060	173,0	714,6
<b>CU2</b>	<b>2</b>	<b>Vectraline 16330</b>	<b>542,0</b>	
C7	2	7000-060	176,2	711,2
C8	2	7000-060	167,8	702,8
C9	2	7000-060	167,4	702,4
<b>CU3</b>	<b>2</b>	<b>Vectraline 16330</b>	<b>535,4</b>	
C10	2	7000-060	100,8	691,0
C11	2	7000-060	89,4	679,6
CO	2	7000-060	84,4	
C12	2	7000-060	79,4	669,6
C13	2	7000-060	71,4	661,6
CO	2	7000-060	84,4	
<b>CU4</b>	<b>2</b>	<b>Vectraline 16330</b>	<b>506,6</b>	

A14	2	7000-060	83,6	641,2
A15	2	7000-060	75,8	633,4
B14	2	7000-060	82,2	639,8
C14	2	7000-060	87,4	645,0
SO	2	7000-060	186,2	
SA	2	7000-060	68,8	626,4
SB	2	7000-060	67,8	625,4
SC	2	7000-060	71,0	628,6
SO	2	7000-060	186,2	
<b>SU</b>	<b>2</b>	<b>Vectraline 16330</b>	<b>372,2</b>	

NAME	QUANTITY	MATERIAL	LL LENGTH	WIRE LENGTH
F1	2	7000-060	161,4	785,8
F2	2	7000-060	144,4	768,8
FO1	2	7000-060	139,8	
F3	2	7000-060	133,2	757,6
F4	2	7000-060	127,6	752,0
FO1	2	7000-060	139,8	
FOU	2	<b>7000-080</b>	243,4	
F5	2	7000-060	136,2	744,8
F6	2	7000-060	125,6	734,2
FO2	2	7000-060	124,0	
F7	2	7000-060	120,6	729,2
F8	2	7000-060	120,2	728,8
FO2	2	7000-060	124,0	
FOU	2	<b>7000-080</b>	243,4	
F9	2	7000-060	128,4	723,0
F10	2	7000-060	116,2	710,8
FO3	2	7000-060	110,0	
F11	2	7000-060	106,2	700,8
F12	2	7000-060	97,8	692,4
F13	2	7000-060	93,4	688,0
FO3	2	7000-060	110,0	
FOU	2	<b>7000-080</b>	243,4	
<b>FU</b>	<b>2</b>	<b>7850-200-040</b>	<b>243,4</b>	



- 1) Before checking the wire length, pre-tension the line by the load of 22 kilograms for about 3 seconds per each line.
- 2) Always measure the wire length only when the line is tensioned by 5 kilograms.
- 3) If you need to cut the new line, the line has to be stabilized by the tension of 22 kilograms and only then could be cut under the tension of 5 kilograms.

## Eris 4 S-M

NAME	QUANTITY	MATERIAL	LL LENGTH	WIRE LENGTH
A1	2	7000-060	179,8	731,0
A2	2	7000-060	172,2	723,4
A3	2	7000-060	175,4	726,6
<b>AU1</b>	<b>2</b>	<b>Vectraline 16330</b>	<b>551,6</b>	
A4	2	7000-060	179,0	724,2
A5	2	7000-060	172,0	717,2
A6	2	7000-060	175,6	720,8
<b>AU2</b>	<b>2</b>	<b>Vectraline 16330</b>	<b>545,6</b>	
A7	2	7000-060	178,8	717,6
A8	2	7000-060	170,4	709,2
A9	2	7000-060	170,2	709,0
<b>AU3</b>	<b>2</b>	<b>Vectraline 16330</b>	<b>539,2</b>	
A10	2	7000-060	102,4	698,6
A11	2	7000-060	90,6	686,8
AO	2	7000-060	85,8	
A12	2	7000-060	80,8	677,0
A13	2	7000-060	73,4	669,6
AO	2	7000-060	85,8	
<b>AU4</b>	<b>2</b>	<b>Vectraline 16330</b>	<b>511,2</b>	

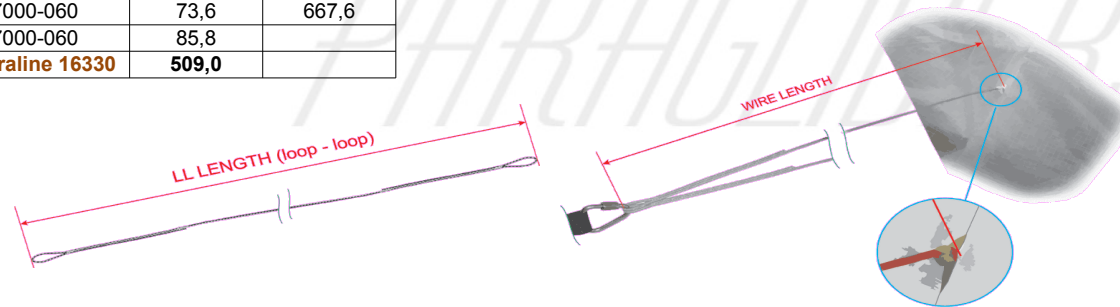
B1	2	7000-060	179,6	726,4
B2	2	7000-060	172,2	719,0
B3	2	7000-060	175,4	722,2
<b>BU1</b>	<b>2</b>	<b>Vectraline 16330</b>	<b>547,2</b>	
B4	2	7000-060	178,6	719,8
B5	2	7000-060	171,8	713,0
B6	2	7000-060	175,6	716,8
<b>BU2</b>	<b>2</b>	<b>Vectraline 16330</b>	<b>541,6</b>	
B7	2	7000-060	178,4	713,8
B8	2	7000-060	170,2	705,6
B9	2	7000-060	170,4	705,8
<b>BU3</b>	<b>2</b>	<b>Vectraline 16330</b>	<b>535,8</b>	
B10	2	7000-060	101,6	695,6
B11	2	7000-060	90,4	684,4
BO	2	7000-060	85,8	
B12	2	7000-060	81,0	675,0
B13	2	7000-060	73,6	667,6
BO	2	7000-060	85,8	
<b>BU4</b>	<b>2</b>	<b>Vectraline 16330</b>	<b>509,0</b>	

NAME	QUANTITY	MATERIAL	LL LENGTH	WIRE LENGTH
C1	2	7000-060	179,8	735,2
C2	2	7000-060	172,2	727,6
C3	2	7000-060	175,6	731,0
<b>CU1</b>	<b>2</b>	<b>Vectraline 16330</b>	<b>555,8</b>	
C4	2	7000-060	178,8	728,4
C5	2	7000-060	171,8	721,4
C6	2	7000-060	175,6	725,2
<b>CU2</b>	<b>2</b>	<b>Vectraline 16330</b>	<b>550,0</b>	
C7	2	7000-060	178,8	721,8
C8	2	7000-060	170,2	713,2
C9	2	7000-060	170,0	713,0
<b>CU3</b>	<b>2</b>	<b>Vectraline 16330</b>	<b>543,4</b>	
C10	2	7000-060	102,4	701,4
C11	2	7000-060	90,6	689,6
C12	2	7000-060	80,6	679,6
C13	2	7000-060	72,4	671,4
CO	2	7000-060	85,8	
CO	2	7000-060	85,8	
<b>CU4</b>	<b>2</b>	<b>Vectraline 16330</b>	<b>514,0</b>	

A14	2	7000-060	84,8	650,6
A15	2	7000-060	76,8	642,6
B14	2	7000-060	83,4	649,2
C14	2	7000-060	88,6	654,4
SO	2	7000-060	188,8	
SA	2	7000-060	69,8	635,6
SB	2	7000-060	69,6	635,4
SC	2	7000-060	72,0	637,8
SO	2	7000-060	188,8	
<b>SU</b>	<b>2</b>	<b>Vectraline 16330</b>	<b>377,8</b>	

NAME	QUANTITY	MATERIAL	LL LENGTH	WIRE LENGTH
F1	2	7000-060	163,6	797,4
F2	2	7000-060	146,6	780,4
FO1	2	7000-060	142,0	
F3	2	7000-060	135,2	769,0
F4	2	7000-060	129,6	763,4
FO1	2	7000-060	142,0	
FOU	2	<b>7000-080</b>	247,0	
F5	2	7000-060	138,2	755,8
F6	2	7000-060	127,6	745,2
FO2	2	7000-060	125,8	
F7	2	7000-060	122,4	740,0
F8	2	7000-060	122,0	739,6
FO2	2	7000-060	125,8	
FOU	2	<b>7000-080</b>	247,0	
F9	2	7000-060	130,4	733,8
F10	2	7000-060	117,8	721,2
FO3	2	7000-060	111,6	
F11	2	7000-060	107,6	711,0
F12	2	7000-060	99,0	702,4
F13	2	7000-060	94,2	697,6
FO3	2	7000-060	111,6	
<b>FOU</b>	<b>2</b>	<b>7000-080</b>	<b>247,0</b>	
<b>FU</b>	<b>2</b>	<b>7850-200-040</b>	<b>247,0</b>	

- 1) Before checking the wire length, pre-tension the line by the load of 22 kilograms for about 3 seconds per each line.
- 2) Always measure the wire length only when the line is tensioned by 5 kilograms.
- 3) If you need to cut the new line, the line has to be stabilized by the tension of 22 kilograms and only then could be cut under the tension of 5 kilograms.



## Eris 4 M

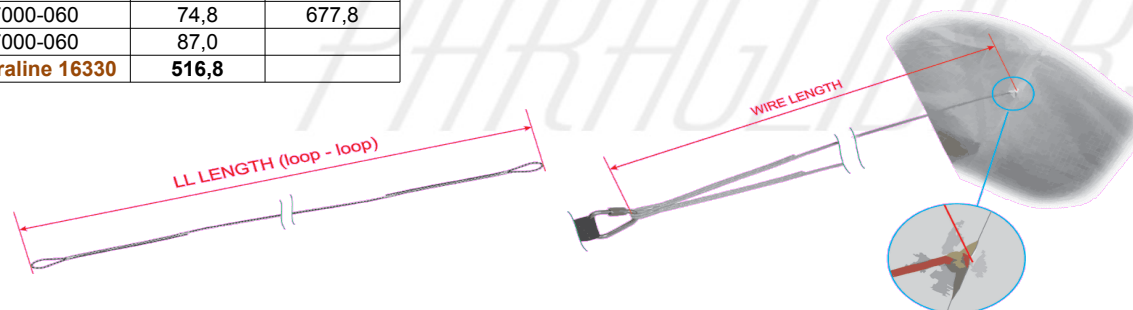
NAME	QUANTITY	MATERIAL	LL LENGTH	WIRE LENGTH
A1	2	7000-060	182,6	742,0
A2	2	7000-060	175,0	734,4
A3	2	7000-060	178,2	737,6
<b>AU1</b>	<b>2</b>	<b>Vectraline 16330</b>	<b>559,8</b>	
A4	2	7000-060	181,6	735,0
A5	2	7000-060	174,6	728,0
A6	2	7000-060	178,4	731,8
<b>AU2</b>	<b>2</b>	<b>Vectraline 16330</b>	<b>553,8</b>	
A7	2	7000-060	181,4	728,4
A8	2	7000-060	172,8	719,8
A9	2	7000-060	172,8	719,8
<b>AU3</b>	<b>2</b>	<b>Vectraline 16330</b>	<b>547,4</b>	
A10	2	7000-060	104,0	709,2
A11	2	7000-060	92,0	697,2
AO	2	7000-060	87,0	
A12	2	7000-060	82,0	687,2
A13	2	7000-060	74,6	679,8
AO	2	7000-060	87,0	
<b>AU4</b>	<b>2</b>	<b>Vectraline 16330</b>	<b>519,0</b>	

B1	2	7000-060	182,6	737,6
B2	2	7000-060	175,0	730,0
B3	2	7000-060	178,2	733,2
<b>BU1</b>	<b>2</b>	<b>Vectraline 16330</b>	<b>555,4</b>	
B4	2	7000-060	181,4	730,8
B5	2	7000-060	174,4	723,8
B6	2	7000-060	178,4	727,8
<b>BU2</b>	<b>2</b>	<b>Vectraline 16330</b>	<b>549,8</b>	
B7	2	7000-060	181,0	724,6
B8	2	7000-060	172,8	716,4
B9	2	7000-060	173,0	716,6
<b>BU3</b>	<b>2</b>	<b>Vectraline 16330</b>	<b>544,0</b>	
B10	2	7000-060	103,2	706,2
B11	2	7000-060	91,8	694,8
BO	2	7000-060	87,0	
B12	2	7000-060	82,2	685,2
B13	2	7000-060	74,8	677,8
BO	2	7000-060	87,0	
<b>BU4</b>	<b>2</b>	<b>Vectraline 16330</b>	<b>516,8</b>	

NAME	QUANTITY	MATERIAL	LL LENGTH	WIRE LENGTH
C1	2	7000-060	182,6	746,4
C2	2	7000-060	174,8	738,6
C3	2	7000-060	178,2	742,0
<b>CU1</b>	<b>2</b>	<b>Vectraline 16330</b>	<b>564,2</b>	
C4	2	7000-060	181,6	739,4
C5	2	7000-060	174,6	732,4
C6	2	7000-060	178,4	736,2
<b>CU2</b>	<b>2</b>	<b>Vectraline 16330</b>	<b>558,2</b>	
C7	2	7000-060	181,4	732,6
C8	2	7000-060	172,8	724,0
C9	2	7000-060	172,4	723,6
<b>CU3</b>	<b>2</b>	<b>Vectraline 16330</b>	<b>551,6</b>	
C10	2	7000-060	104,0	712,0
C11	2	7000-060	92,2	700,2
CO	2	7000-060	87,0	
C12	2	7000-060	82,0	690,0
C13	2	7000-060	73,6	681,6
CO	2	7000-060	87,0	
<b>CU4</b>	<b>2</b>	<b>Vectraline 16330</b>	<b>521,8</b>	

A14	2	7000-060	86,2	660,6
A15	2	7000-060	78,0	652,4
B14	2	7000-060	84,6	659,0
C14	2	7000-060	90,0	664,4
SO	2	7000-060	191,8	
SA	2	7000-060	70,8	645,2
SB	2	7000-060	69,8	644,2
SC	2	7000-060	73,2	647,6
SO	2	7000-060	191,8	
<b>SU</b>	<b>2</b>	<b>Vectraline 16330</b>	<b>383,4</b>	

NAME	QUANTITY	MATERIAL	LL LENGTH	WIRE LENGTH
F1	2	7000-060	166,2	809,2
F2	2	7000-060	148,8	791,8
FO1	2	7000-060	144,0	
F3	2	7000-060	137,2	780,2
F4	2	7000-060	131,6	774,6
FO1	2	7000-060	144,0	
FOU	2	<b>7000-080</b>	250,6	
F5	2	7000-060	140,2	766,8
F6	2	7000-060	129,4	756,0
FO2	2	7000-060	127,6	
F7	2	7000-060	124,2	750,8
F8	2	7000-060	123,8	750,4
FO2	2	7000-060	127,6	
FOU	2	<b>7000-080</b>	250,6	
F9	2	7000-060	132,4	744,6
F10	2	7000-060	119,6	731,8
FO3	2	7000-060	113,2	
F11	2	7000-060	109,2	721,4
F12	2	7000-060	100,4	712,6
F13	2	7000-060	95,6	707,8
FO3	2	7000-060	113,2	
FOU	2	<b>7000-080</b>	250,6	
<b>FU</b>	<b>2</b>	<b>7850-200-040</b>	<b>250,6</b>	



- 1) Before checking the wire length, pre-tension the line by the load of 22 kilograms for about 3 seconds per each line.
- 2) Always measure the wire length only when the line is tensioned by 5 kilograms.
- 3) If you need to cut the new line, the line has to be stabilized by the tension of 22 kilograms and only then could be cut under the tension of 5 kilograms.

## Eris M-L

NAME	QUANTITY	MATERIAL	LL LENGTH	WIRE LENGTH
A1	2	7000-060	185,2	753,2
A2	2	7000-060	177,4	745,4
A3	2	7000-060	180,8	748,8
<b>AU1</b>	<b>2</b>	<b>Vectraline 12470</b>	<b>568,4</b>	
A4	2	7000-060	184,4	746,2
A5	2	7000-060	177,2	739,0
A6	2	7000-060	181,0	742,8
<b>AU2</b>	<b>2</b>	<b>Vectraline 12470</b>	<b>562,2</b>	
A7	2	7000-060	184,2	739,4
A8	2	7000-060	175,4	730,6
A9	2	7000-060	175,4	730,6
<b>AU3</b>	<b>2</b>	<b>Vectraline 16330</b>	<b>555,6</b>	
A10	2	7000-060	105,4	719,8
A11	2	7000-060	93,2	707,6
AO	2	7000-065	88,4	
A12	2	7000-060	83,2	697,6
A13	2	7000-060	75,6	690,0
AO	2	7000-060	88,4	
<b>AU4</b>	<b>2</b>	<b>Vectraline 16330</b>	<b>526,8</b>	

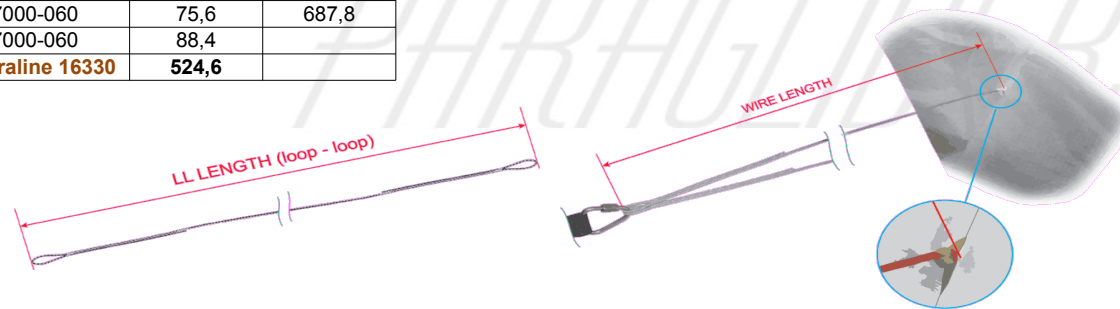
B1	2	7000-060	185,2	748,6
B2	2	7000-060	177,4	740,8
B3	2	7000-060	180,8	744,2
<b>BU1</b>	<b>2</b>	<b>Vectraline 12470</b>	<b>563,8</b>	
B4	2	7000-060	184,2	741,8
B5	2	7000-060	177,2	734,8
B6	2	7000-060	181,0	738,6
<b>BU2</b>	<b>2</b>	<b>Vectraline 12470</b>	<b>558,0</b>	
B7	2	7000-060	183,8	735,6
B8	2	7000-060	175,4	727,2
B9	2	7000-060	175,4	727,2
<b>BU3</b>	<b>2</b>	<b>Vectraline 16330</b>	<b>552,2</b>	
B10	2	7000-060	104,6	716,8
B11	2	7000-060	93,0	705,2
BO	2	7000-065	88,4	
B12	2	7000-060	83,4	695,6
B13	2	7000-060	75,6	687,8
BO	2	7000-060	88,4	
<b>BU4</b>	<b>2</b>	<b>Vectraline 16330</b>	<b>524,6</b>	

NAME	QUANTITY	MATERIAL	LL LENGTH	WIRE LENGTH
C1	2	7000-060	185,2	757,6
C2	2	7000-060	177,4	749,8
C3	2	7000-060	180,8	753,2
<b>CU1</b>	<b>2</b>	<b>Vectraline 12470</b>	<b>572,8</b>	
C4	2	7000-060	184,4	750,6
C5	2	7000-060	177,2	743,4
C6	2	7000-060	181,0	747,2
<b>CU2</b>	<b>2</b>	<b>Vectraline 12470</b>	<b>566,6</b>	
C7	2	7000-060	184,2	743,6
C8	2	7000-060	175,4	734,8
C9	2	7000-060	175,2	734,6
<b>CU3</b>	<b>2</b>	<b>Vectraline 16330</b>	<b>559,8</b>	
C10	2	7000-060	105,4	722,6
C11	2	7000-060	93,4	710,6
CO	2	7000-065	88,4	
C12	2	7000-060	83,0	700,2
C13	2	7000-060	74,6	691,8
CO	2	7000-060	88,4	
<b>CU4</b>	<b>2</b>	<b>Vectraline 16330</b>	<b>529,6</b>	

A14	2	7000-060	87,4	670,4
A15	2	7000-060	79,2	662,2
B14	2	7000-060	86,0	669,0
C14	2	7000-060	91,4	674,4
SO	2	7000-060	194,6	
SA	2	7000-060	72,0	655,0
SB	2	7000-060	70,8	653,8
SC	2	7000-060	74,2	657,2
SO	2	7000-060	194,6	
<b>SU</b>	<b>2</b>	<b>Vectraline 16330</b>	<b>389,2</b>	

NAME	QUANTITY	MATERIAL	LL LENGTH	WIRE LENGTH
F1	2	7000-060	168,6	821,4
F2	2	7000-060	151,0	803,8
FO1	2	7000-060	146,2	
F3	2	7000-060	139,2	792,0
F4	2	7000-060	133,6	786,4
FO1	2	7000-060	146,2	
FOU	2	<b>7000-080</b>	254,4	
F5	2	7000-060	142,4	778,6
F6	2	7000-060	131,4	767,6
FO2	2	7000-060	129,6	
F7	2	7000-060	126,0	762,2
F8	2	7000-060	125,8	762,0
FO2	2	7000-060	129,6	
FOU	2	<b>7000-080</b>	254,4	
F9	2	7000-060	134,4	756,0
F10	2	7000-060	121,4	743,0
FO3	2	7000-060	115,0	
F11	2	7000-060	110,8	732,4
F12	2	7000-060	102,0	723,6
F13	2	7000-060	97,2	718,8
FO3	2	7000-060	115,0	
FOU	2	<b>7000-080</b>	254,4	
<b>FU</b>	<b>2</b>	<b>7850-200</b>	<b>254,4</b>	

- 1) Before checking the wire length, pre-tension the line by the load of 22 kilograms for about 3 seconds per each line.
- 2) Always measure the wire length only when the line is tensioned by 5 kilograms.
- 3) If you need to cut the new line, the line has to be stabilized by the tension of 22 kilograms and only then could be cut under the tension of 5 kilograms.



## Eris 4 L

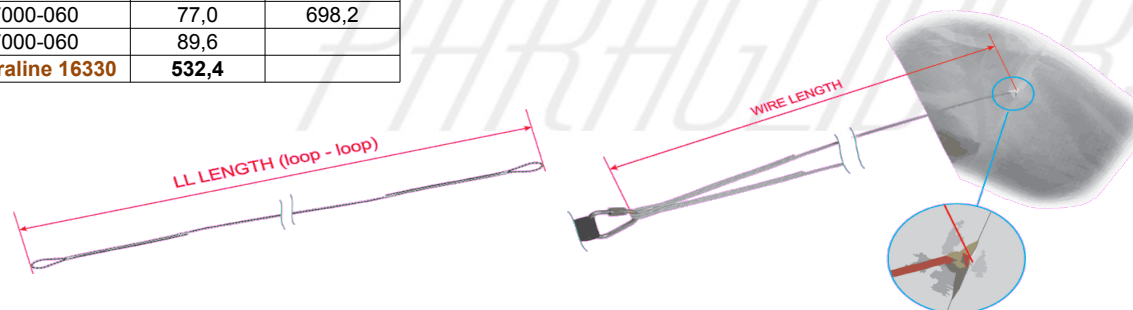
NAME	QUANTITY	MATERIAL	LL LENGTH	WIRE LENGTH
A1	2	7000-060	188,0	764,4
A2	2	7000-060	180,2	756,6
A3	2	7000-060	183,6	760,0
<b>AU1</b>	<b>2</b>	<b>Vectraline 12470</b>	<b>576,8</b>	
A4	2	7000-060	187,2	757,4
A5	2	7000-060	180,0	750,2
A6	2	7000-060	183,8	754,0
<b>AU2</b>	<b>2</b>	<b>Vectraline 12470</b>	<b>570,6</b>	
A7	2	7000-060	187,0	750,6
A8	2	7000-060	178,0	741,6
A9	2	7000-060	177,8	741,4
<b>AU3</b>	<b>2</b>	<b>Vectraline 16330</b>	<b>564,0</b>	
A10	2	7000-060	107,2	730,6
A11	2	7000-060	94,8	718,2
AO	2	7000-060	89,6	
A12	2	7000-060	84,6	708,0
A13	2	7000-060	77,0	700,4
AO	2	7000-060	89,6	
<b>AU4</b>	<b>2</b>	<b>Vectraline 16330</b>	<b>534,6</b>	

B1	2	7000-060	188,0	759,8
B2	2	7000-060	180,2	752,0
B3	2	7000-060	183,6	755,4
<b>BU1</b>	<b>2</b>	<b>Vectraline 12470</b>	<b>572,2</b>	
B4	2	7000-060	186,8	752,8
B5	2	7000-060	179,8	745,8
B6	2	7000-060	183,8	749,8
<b>BU2</b>	<b>2</b>	<b>Vectraline 12470</b>	<b>566,4</b>	
B7	2	7000-060	186,6	746,6
B8	2	7000-060	178,0	738,0
B9	2	7000-060	178,2	738,2
<b>BU3</b>	<b>2</b>	<b>Vectraline 16330</b>	<b>560,4</b>	
B10	2	7000-060	106,4	727,6
B11	2	7000-060	94,6	715,8
BO	2	7000-060	89,6	
B12	2	7000-060	84,8	706,0
B13	2	7000-060	77,0	698,2
BO	2	7000-060	89,6	
<b>BU4</b>	<b>2</b>	<b>Vectraline 16330</b>	<b>532,4</b>	

NAME	QUANTITY	MATERIAL	LL LENGTH	WIRE LENGTH
C1	2	7000-060	188,2	769,0
C2	2	7000-060	180,2	761,0
C3	2	7000-060	183,6	764,4
<b>CU1</b>	<b>2</b>	<b>Vectraline 12470</b>	<b>581,2</b>	
C4	2	7000-060	187,2	761,8
C5	2	7000-060	180,0	754,6
C6	2	7000-060	183,8	758,4
<b>CU2</b>	<b>2</b>	<b>Vectraline 12470</b>	<b>575,0</b>	
C7	2	7000-060	187,0	754,8
C8	2	7000-060	178,0	745,8
C9	2	7000-060	177,8	745,6
<b>CU3</b>	<b>2</b>	<b>Vectraline 16330</b>	<b>568,2</b>	
C10	2	7000-060	107,2	733,6
C11	2	7000-060	95,0	721,4
CO	2	7000-060	89,6	
C12	2	7000-060	84,4	710,8
C13	2	7000-060	75,8	702,2
CO	2	7000-060	89,6	
<b>CU4</b>	<b>2</b>	<b>Vectraline 16330</b>	<b>537,6</b>	

A14	2	7000-060	88,8	680,6
A15	2	7000-060	80,4	672,2
B14	2	7000-060	87,2	679,0
C14	2	7000-060	92,6	684,4
SO	2	7000-060	197,6	
SA	2	7000-060	73,0	664,8
SB	2	7000-060	71,8	663,6
SC	2	7000-060	75,4	667,2
SO	2	7000-060	197,6	
<b>SU</b>	<b>2</b>	<b>Vectraline 16330</b>	<b>395,0</b>	

NAME	QUANTITY	MATERIAL	LL LENGTH	WIRE LENGTH
F1	2	7000-060	171,2	833,8
F2	2	7000-060	153,2	815,8
FO1	2	7000-060	148,4	
F3	2	7000-060	141,2	803,8
F4	2	7000-060	135,6	798,2
FO1	2	7000-060	148,4	
FOU	2	<b>7000-080</b>	258,2	
F5	2	7000-060	144,6	790,2
F6	2	7000-060	133,4	779,0
FO2	2	7000-060	131,4	
F7	2	7000-060	128,0	773,6
F8	2	7000-060	127,6	773,2
FO2	2	7000-060	131,4	
FOU	2	<b>7000-080</b>	258,2	
F9	2	7000-060	136,4	767,2
F10	2	7000-060	123,2	754,0
FO3	2	7000-060	116,6	
F11	2	7000-060	112,4	743,2
F12	2	7000-060	103,4	734,2
F13	2	7000-060	98,6	729,4
FO3	2	7000-060	116,6	
FOU	2	<b>7000-080</b>	258,2	
FU	2	<b>7850-200-040</b>	258,2	



- 1) Before checking the wire length, pre-tension the line by the load of 22 kilograms for about 3 seconds per each line.
- 2) Always measure the wire length only when the line is tensioned by 5 kilograms.
- 3) If you need to cut the new line, the line has to be stabilized by the tension of 22 kilograms and only then could be cut under the tension of 5 kilograms.

## Eris 4 XL

NAME	QUANTITY	MATERIAL	LL LENGTH	WIRE LENGTH
A1	2	7000-060	193,6	787,4
A2	2	7000-060	185,6	779,4
A3	2	7000-060	189,0	782,8
<b>AU1</b>	<b>2</b>	<b>Vectraline 12470</b>	<b>594,2</b>	
A4	2	7000-060	192,6	780,0
A5	2	7000-060	185,2	772,6
A6	2	7000-060	189,2	776,6
<b>AU2</b>	<b>2</b>	<b>Vectraline 12470</b>	<b>587,8</b>	
A7	2	7000-060	192,6	773,0
A8	2	7000-060	183,6	764,0
A9	2	7000-060	183,4	763,8
<b>AU3</b>	<b>2</b>	<b>Vectraline 16330</b>	<b>580,8</b>	
A10	2	7000-060	110,2	752,6
A11	2	7000-060	97,4	739,8
AO	2	7000-060	92,4	
A12	2	7000-060	87,0	729,4
A13	2	7000-060	79,0	721,4
AO	2	7000-060	92,4	
<b>AU4</b>	<b>2</b>	<b>Vectraline 16330</b>	<b>550,8</b>	

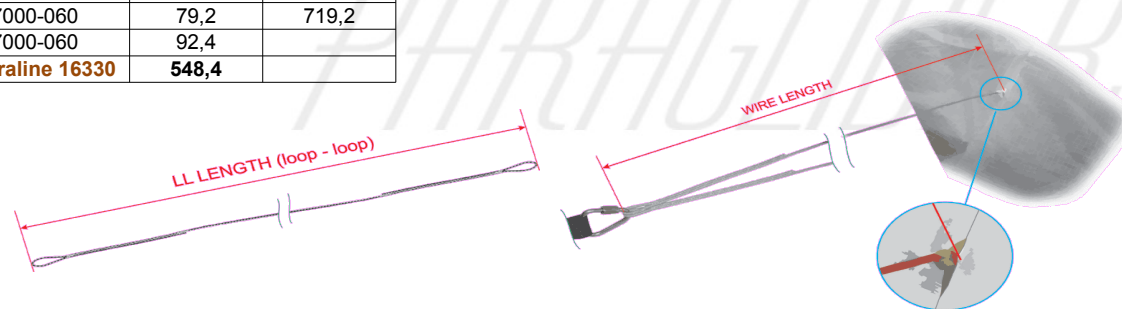
B1	2	7000-060	193,8	782,8
B2	2	7000-060	185,6	774,6
B3	2	7000-060	189,2	778,2
<b>BU1</b>	<b>2</b>	<b>Vectraline 12470</b>	<b>589,4</b>	
B4	2	7000-060	192,6	775,6
B5	2	7000-060	185,2	768,2
B6	2	7000-060	189,4	772,4
<b>BU2</b>	<b>2</b>	<b>Vectraline 12470</b>	<b>583,4</b>	
B7	2	7000-060	192,2	769,0
B8	2	7000-060	183,4	760,2
B9	2	7000-060	183,6	760,4
<b>BU3</b>	<b>2</b>	<b>Vectraline 16330</b>	<b>577,2</b>	
B10	2	7000-060	109,4	749,4
B11	2	7000-060	97,4	737,4
BO	2	7000-060	92,4	
B12	2	7000-060	87,2	727,2
B13	2	7000-060	79,2	719,2
BO	2	7000-060	92,4	
<b>BU4</b>	<b>2</b>	<b>Vectraline 16330</b>	<b>548,4</b>	

NAME	QUANTITY	MATERIAL	LL LENGTH	WIRE LENGTH
C1	2	7000-060	193,6	792,0
C2	2	7000-060	185,4	783,8
C3	2	7000-060	189,0	787,4
<b>CU1</b>	<b>2</b>	<b>Vectraline 12470</b>	<b>598,8</b>	
C4	2	7000-060	192,6	784,6
C5	2	7000-060	185,2	777,2
C6	2	7000-060	189,2	781,2
<b>CU2</b>	<b>2</b>	<b>Vectraline 12470</b>	<b>592,4</b>	
C7	2	7000-060	192,8	777,6
C8	2	7000-060	183,4	768,2
C9	2	7000-060	183,2	768,0
<b>CU3</b>	<b>2</b>	<b>Vectraline 16330</b>	<b>585,2</b>	
C10	2	7000-060	110,2	755,6
C11	2	7000-060	97,6	743,0
CO	2	7000-060	92,4	
C12	2	7000-060	86,8	732,2
C13	2	7000-060	77,8	723,2
CO	2	7000-060	92,4	
<b>CU4</b>	<b>2</b>	<b>Vectraline 16330</b>	<b>553,8</b>	

A14	2	7000-060	91,4	701,0
A15	2	7000-060	82,8	692,4
B14	2	7000-060	89,8	699,4
C14	2	7000-060	95,4	705,0
SO	2	7000-060	203,4	
SA	2	7000-060	75,2	684,8
SB	2	7000-060	74,0	683,6
SC	2	7000-060	77,6	687,2
SO	2	7000-060	203,4	
<b>SU</b>	<b>2</b>	<b>Vectraline 16330</b>	<b>407,0</b>	

NAME	QUANTITY	MATERIAL	LL LENGTH	WIRE LENGTH
F1	2	7000-060	176,4	859,0
F2	2	7000-060	157,8	840,4
FO1	2	7000-060	152,8	
F3	2	7000-060	145,6	828,2
F4	2	7000-060	139,6	822,2
FO1	2	7000-060	152,8	
FOU	2	<b>7000-080</b>	266,0	
F5	2	7000-060	148,8	814,0
F6	2	7000-060	137,4	802,6
FO2	2	7000-060	135,4	
F7	2	7000-060	131,8	797,0
F8	2	7000-060	131,4	796,6
FO2	2	7000-060	135,4	
FOU	2	<b>7000-080</b>	266,0	
F9	2	7000-060	140,4	790,4
F10	2	7000-060	127,0	777,0
FO3	2	7000-060	120,2	
F11	2	7000-060	115,8	765,8
F12	2	7000-060	106,6	756,6
F13	2	7000-060	101,6	751,6
FO3	2	7000-060	120,2	
FOU	2	<b>7000-080</b>	266,0	
<b>FU</b>	<b>2</b>	<b>7850-200</b>	<b>266,0</b>	

- 1) Before checking the wire length, pre-tension the line by the load of 22 kilograms for about 3 seconds per each line.
- 2) Always measure the wire length only when the line is tensioned by 5 kilograms.
- 3) If you need to cut the new line, the line has to be stabilized by the tension of 22 kilograms and only then could be cut under the tension of 5 kilograms.



## Eris 4 L-XL

NAME	QUANTITY	MATERIAL	LL LENGTH	WIRE LENGTH
A1	2	7000-060	190,8	775,8
A2	2	7000-060	182,8	767,8
A3	2	7000-060	186,2	771,2
<b>AU1</b>	<b>2</b>	<b>Vectraline 12470</b>	<b>585,4</b>	
A4	2	7000-060	190,0	768,6
A5	2	7000-060	182,6	761,2
A6	2	7000-060	186,4	765,0
<b>AU2</b>	<b>2</b>	<b>Vectraline 12470</b>	<b>579,0</b>	
A7	2	7000-060	189,8	761,6
A8	2	7000-060	180,8	752,6
A9	2	7000-060	180,6	752,4
<b>AU3</b>	<b>2</b>	<b>Vectraline 16330</b>	<b>572,2</b>	
A10	2	7000-060	108,6	741,4
A11	2	7000-060	96,0	728,8
AO	2	7000-060	91,0	
A12	2	7000-060	85,6	718,4
A13	2	7000-060	77,8	710,6
AO	2	7000-060	91,0	
<b>AU4</b>	<b>2</b>	<b>Vectraline 16330</b>	<b>542,6</b>	

B1	2	7000-060	190,6	771,0
B2	2	7000-060	182,8	763,2
B3	2	7000-060	186,2	766,6
<b>BU1</b>	<b>2</b>	<b>Vectraline 12470</b>	<b>580,8</b>	
B4	2	7000-060	189,6	764,0
B5	2	7000-060	182,4	756,8
B6	2	7000-060	186,4	760,8
<b>BU2</b>	<b>2</b>	<b>Vectraline 12470</b>	<b>574,8</b>	
B7	2	7000-060	189,4	757,6
B8	2	7000-060	180,8	749,0
B9	2	7000-060	181,0	749,2
<b>BU3</b>	<b>2</b>	<b>Vectraline 16330</b>	<b>568,6</b>	
B10	2	7000-060	107,8	738,4
B11	2	7000-060	95,8	726,4
BO	2	7000-060	91,0	
B12	2	7000-060	85,8	716,4
B13	2	7000-060	78,0	708,6
BO	2	7000-060	91,0	
<b>BU4</b>	<b>2</b>	<b>Vectraline 16330</b>	<b>540,4</b>	

NAME	QUANTITY	MATERIAL	LL LENGTH	WIRE LENGTH
C1	2	7000-060	190,8	780,2
C2	2	7000-060	182,8	772,2
C3	2	7000-060	186,4	775,8
<b>CU1</b>	<b>2</b>	<b>Vectraline 12470</b>	<b>589,8</b>	
C4	2	7000-060	189,8	773,0
C5	2	7000-060	182,4	765,6
C6	2	7000-060	186,4	769,6
<b>CU2</b>	<b>2</b>	<b>Vectraline 12470</b>	<b>583,6</b>	
C7	2	7000-060	189,8	766,0
C8	2	7000-060	180,8	757,0
C9	2	7000-060	180,4	756,6
<b>CU3</b>	<b>2</b>	<b>Vectraline 16330</b>	<b>576,6</b>	
C10	2	7000-060	108,6	744,4
C11	2	7000-060	96,2	732,0
CO	2	7000-060	91,0	
C12	2	7000-060	85,4	721,2
C13	2	7000-060	76,8	712,6
CO	2	7000-060	91,0	
<b>CU4</b>	<b>2</b>	<b>Vectraline 16330</b>	<b>545,6</b>	

A14	2	7000-060	90,2	690,6
A15	2	7000-060	81,6	682,0
B14	2	7000-060	88,6	689,0
C14	2	7000-060	94,0	694,4
SO	2	7000-060	200,4	
SA	2	7000-060	74,2	674,6
SB	2	7000-060	73,0	673,4
SC	2	7000-060	76,4	676,8
SO	2	7000-060	200,4	
<b>SU</b>	<b>2</b>	<b>Vectraline 16330</b>	<b>400,8</b>	

NAME	QUANTITY	MATERIAL	LL LENGTH	WIRE LENGTH
F1	2	7000-060	173,8	846,2
F2	2	7000-060	155,6	828,0
FO1	2	7000-060	150,6	
F3	2	7000-060	143,4	815,8
F4	2	7000-060	137,6	810,0
FO1	2	7000-060	150,6	
FOU	2	<b>7000-080</b>	262,0	
F5	2	7000-060	146,6	801,8
F6	2	7000-060	135,4	790,6
FO2	2	7000-060	133,4	
F7	2	7000-060	129,8	785,0
F8	2	7000-060	129,6	784,8
FO2	2	7000-060	133,4	
FOU	2	<b>7000-080</b>	262,0	
F9	2	7000-060	138,4	778,6
F10	2	7000-060	125,0	765,2
FO3	2	7000-060	118,4	
F11	2	7000-060	114,2	754,4
F12	2	7000-060	105,0	745,2
F13	2	7000-060	100,0	740,2
FO3	2	7000-060	118,4	
FOU	2	<b>7000-080</b>	262,0	
<b>FU</b>	<b>2</b>	<b>7850-200</b>	<b>262,0</b>	

- 1) Before checking the wire length, pre-tension the line by the load of 22 kilograms for about 3 seconds per each line.
- 2) Always measure the wire length only when the line is tensioned by 5 kilograms.
- 3) If you need to cut the new line, the line has to be stabilized by the tension of 22 kilograms and only then could be cut under the tension of 5 kilograms.

